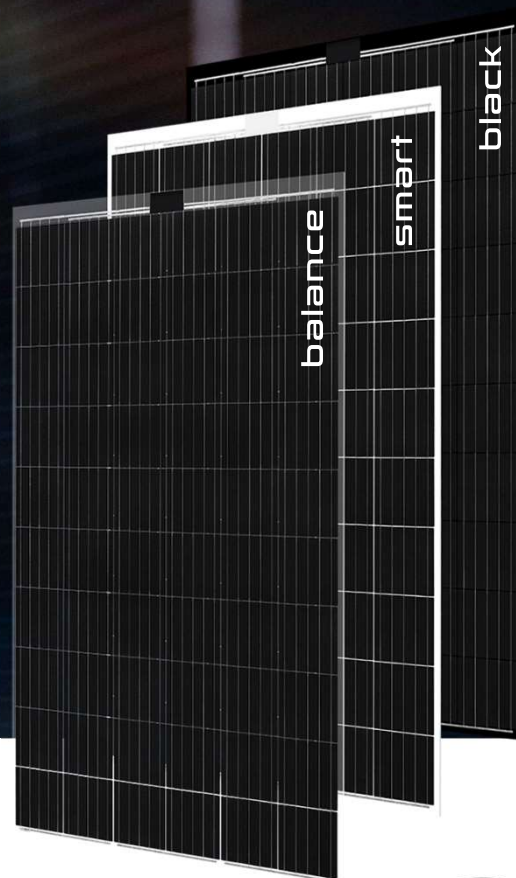


Options
1500 volts
Version transparent, blanc et Full Black
Assurance totale sur l'ensemble du système
Extension de garantie produit



EXCELLENT GLASS/GLASS M60
balance | smart | black frameless

MONOCRISTALLIN 320-330 Wc



**Longévité exceptionnelle
garantie par sa robustesse**

Verre trempé 2 x 2 mm résistant
aux rayures

Technologie Bi-Verre optimisée
pour éviter la formation de
microfissures sur les cellules

Tenue mécanique
2.400 Pa ²

**Performances
optimisées**

Cellules
monocristallines
PID-free à hautes
performances

Verre solaire anti-reflet

Haute performance
même en cas de lumière
diffuse

Classification positive
-0/+4.99 Wc

Qualité et sécurité

Usine certifiée
DIN EN ISO 9001:2015
DIN EN ISO 14001:2015
BS OHSAS 18001:2007

Module PV Certification
de type selon la norme
IEC 61215:2016 ³

Module PV Certification
de sécurité selon la
norme
IEC 61730:2016 ³

**Garanties de rendement
supérieur ¹**

Garantie de rendement
linéaire de 30 ans

Garantie produit 20 ans,
en option 30 ans

Option: Assurance totale
sur l'ensemble du
système.

¹ Pour plus d'informations, veuillez vous reporter aux conditions de garanties de CS Wismar GmbH

² Voir au verso les résultats du test de charge.

³ Sujet à évolution

EXCELLENT GLASS/GLASS 320 | 325 | 330 M60

balance | smart | black frameless

Performances STC

Aux conditions STC:
1000 W/m², Spectre AM 1.5,
Température de cellules 25 °C
Tolérance de mesure STC:
Pmpp ±3%; Isc ±10%; Uoc ±10%

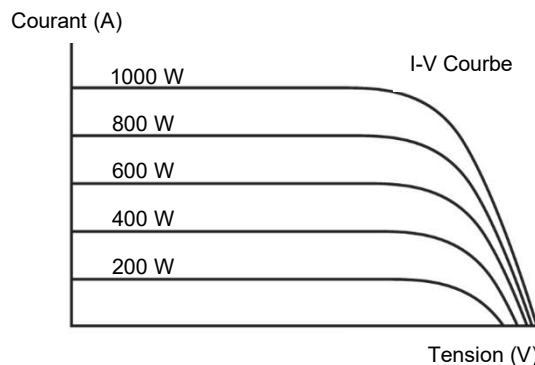
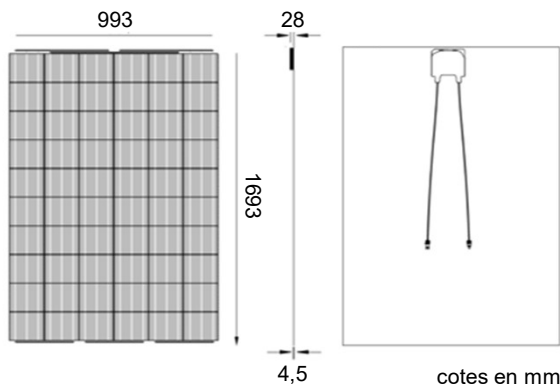
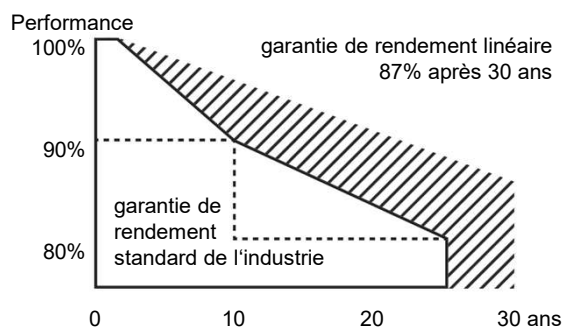
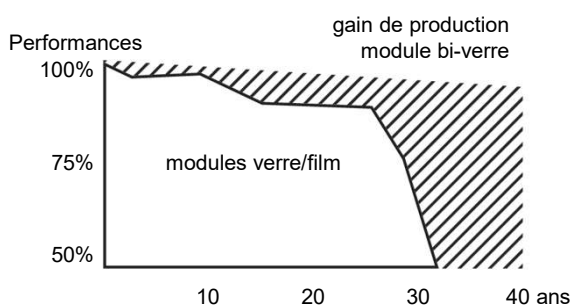
Puissance nominale Pmpp (Wc)	320	325	330
Tension circuit ouvert Uoc (V)	40,22	40,41	40,60
Tension Umpp (V)	33,61	33,85	34,09
Courant de court-circuit Isc (A)	10,20	10,31	10,42
Courant Impp (A)	9,52	9,60	9,68
Rendement η (%)	19,0	19,3	19,6

Réduction du rendement module sous faible éclairage (200 W/m²): 3,3% ± 0,5%

Performances NMOT

Température nominale de
fonctionnement du Module
800 W/m², NMOT, AM 1.5

Puissance Nominale Pmpp (Wc)	250	254	258
Tension circuit ouvert Uoc (V)	37,61	37,79	37,97
Tension Umpp (V)	32,94	33,17	33,40
Courant de court-circuit Isc (A)	8,24	8,33	8,42
Courant Impp (A)	7,60	7,66	7,72



Autres Caractéristiques Techniques

Tension max. système	1000 V
Poids	20.0 ± 0.5 kg
Courant inverse admissible IR	15 A
Boîte de jonction	IP 67, 3 diodes de dérivation
Connecteurs	IP 67, MC4
Classement au feu	Class C
Temp. de fonctionnement	-40°C ... +85°C
Pression: Neige	1.600 Pa *
Charge d'essai max.	2.400 Pa
Dépression: Vent	1.600 Pa *
Charge d'essai max.	2.400 Pa

* Coefficient de sécurité 1,5

Caractéristiques Thermiques

TC Pmpp	-0.39 %/K
TC Uoc	-0.28 %/K
TC Isc	0.040 %/K
NMOT	45 +/- 2 °C

Composants

Nbre de cellules	60 cellules
Type de cellules	monocristallin
Face avant	verre AR
Cadre	sans
Hauteur cadre	n/a

